

# Panel

SECURITY SYSTEM



شرکت افزار نیمه هادی سربداران

# Panel

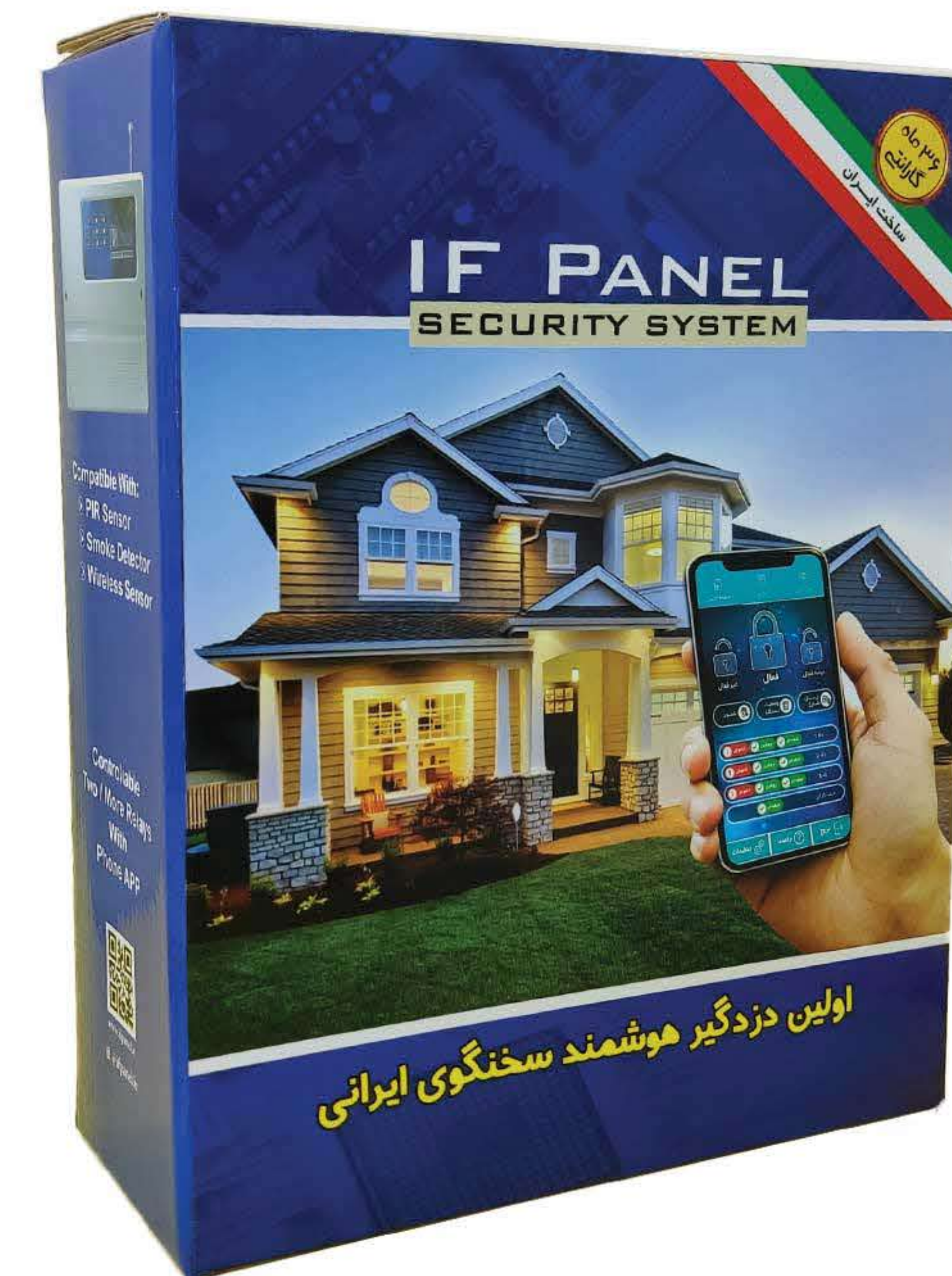
SECURITY SYSTEM

مرکز فناوری های جامع سبزوار

[www.ifpanel.ir](http://www.ifpanel.ir)



- امکان زمان بندی خاموش و روشن کردن خروجی ها و استمرار آن در روز و هفته
- امکان فعال و یا غیرفعال کردن دزدگیر در زمان های مشخص
- دارای GSM با پشتیبانی بسیار قوی که احتمال خارج شدن از شبکه را به حداقل می رساند
- قابلیت ذخیره ۱۰ شماره تلفن در دستگاه
- امکان حذف یا دسترسی تمامی شماره تلفن ها به پیامک، تماس و کنترل خروجی رله ها
- امکان تنظیم ساعت و تاریخ دستگاه از طریق اپلیکیشن
- امکان استعلام ساعت و تاریخ دستگاه از طریق اپلیکیشن
- امکان مدیریت ریموت ها، غیرفعال کردن و فعال کردن ریموت ها
- امکان نام گذاری ریموت ها، زون ها و رله های خروجی
- امکان مدیریت شماره تلفن ها



## سیستم حفاظتی IFpanel

- ۶ زون
- ۹۹ زون بی سیم
- قابلیت کدلرینگ برای ۹۹ ریموت
- سیم کارتی و دارای اپلیکیشن موبایل
- هشدار قطع برق
- ۳ خروجی جهت کنترل وسایل برقی و کنترل آنها با SMS و اپلیکیشن
- مدار آژیر پر قدرت
- شارژ سیم کارت از طریق اپلیکیشن
- کنترل از راه دور
- شنود صدای محیط
- امکان فعال و غیرفعال کردن دزدگیر با SMS و اپلیکیشن



- تعریف تمام زون باسیم و ۴ زون بیسیم اول به صورت ۲۴ ساعته
- تعریف تمام زون باسیم و ۴ زون بیسیم اول به صورت نیمه فعال
- امکان تعیین مدت زمان فعالیت رله‌ها به صورت لحظه‌ای
- امکان تعریف تایمینگ کد برای ریموت‌ها
- امکان استعلام ریموت‌های غیرفعال
- امکان تعیین چند حالت عملکرد برای رله
- دارای ۲ مد عملکرد برای ریموت‌ها
- امکان تعیین مدت زمان تماس
- دریافت تمام اعلانات دستگاه به صورت نوتیفیکیشن فارسی
- امکان استفاده از ریموت و سنسورهای فرکانس ۳۱۵ و ۴۳۳ مگاهرتز بصورت همزمان

## سیستم حفاظتی IF panel



- امکان مشاهده ۱۰۰۰ گزارش اخیر
- امکان کنترل چندین دستگاه از طریق یک اپلیکیشن
- راهنمای نصب و راه اندازی به صورت کاملا سخنگو
- اعلان تمام گزارشات دستگاه به صورت سخنگو از طریق اپلیکیشن
- ثبت و استعلام گارانتی محصول از طریق اپلیکیشن
- ضبط و اعلان گزارشات به صورت سخنگو
- امکان ضبط ۲ ویس آدرس پذیر از طریق نرم افزار
- امکان تعریف ۸ حالت برای تمام زون های باسیم
- امکان تعریف ۶ حالت برای ۴ زون بیسیم اول



- امکان فعال یا غیرفعال نمودن موتور آب، شیر برقی و یا مه پاش در هنگام فعال شدن سنسورهای رطوبت یا سطح از طریق تعریف سناریو در اپلیکیشن موبایل
- امکان فعال شدن عملگرهای مورد نیاز در هنگام فعال شدن سنسورها از طریق تعریف سناریو در اپلیکیشن موبایل

• دارای زون ۲۴ ساعت جهت اتصال به سنسورهای اعلام حریق، پدال و ...

• امکان تعریف حالت نیمه فعال برای دزدگیر از طریق ریموت و اپلیکیشن موبایل

• امکان کنترل وسایل برقی متصل به رله ها و خروجی ها از طریق ریموت

• امکان فعال و غیرفعال کردن حالت دینگ دانگ از طریق اپلیکیشن موبایل

• امکان اعلام شماره ریموت لرن شده و مشاهده آن از طریق اپلیکیشن موبایل

• امکان تنظیم مدت زمان آژیر هنگام فعال شدن سیستم اعلام سرقت از طریق

اپلیکیشن موبایل

## سیستم حفاظتی IF panel

• اعلام آنتن دهی دستگاه از طریق اپلیکیشن و نمایش گرافیکی آن

• اعلام وضعیت زون ها و دستگاه های متصل به

رله ها و نمایش آن بصورت فارسی در اپلیکیشن موبایل

• اعلام وضعیت فعال و غیرفعال بودن دستگاه،

وضعیت سنسورها و زون ها در اپلیکیشن موبایل

• دارای باتری ساعت که هنگام قطع کامل برق شهر و

باتری، در ساعت و تاریخ دستگاه اختلالی ایجاد نخواهد شد

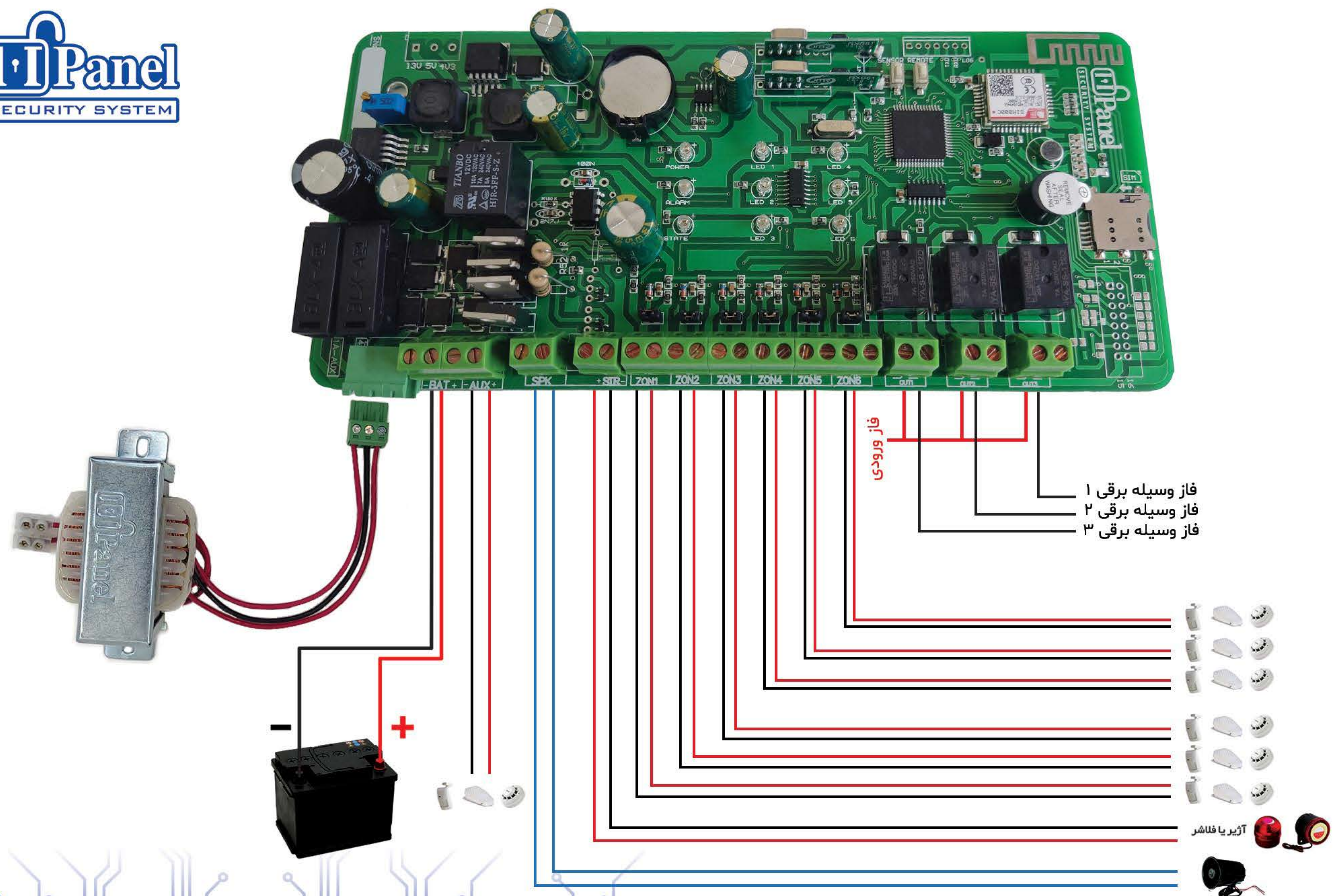
• امکان تعریف سناریو با زبان فارسی

• امکان فعال شدن سیستم اطفاء حریق در هنگام فعال شدن

سنسور حرارت و دود از طریق تعریف سناریو در اپلیکیشن موبایل







فاز وسیله برقی ۱  
 فاز وسیله برقی ۲  
 فاز وسیله برقی ۳

آزیر یا فلاشر  
 LED

## نصب و راه اندازی دستگاه

کانکتور ترانس را از جای خود خارج کنید، برد را با احتیاط از جای خود خارج کنید. دستگاه را حداقل با فاصله ۳۰ سانتیمتر از اشیاء اطراف در محل مناسب نصب کنید.

کلید تجهیزات جانبی را مطابق نقشه، نصب و سیم بندی نمایید سپس سر سیم ها را وارد جعبه دستگاه نمایید. برد مدار را با دقت در جای خود قرار دهید. دستگاه را مطابق نقشه روبرو سیم بندی کنید همچنین سیمکارت را در جای خود قرار دهید (از صحت سیمکارت مطمئن باشید و سیمکارت پین کد نداشته باشد) برق شهر را به ترمینال ترانس وصل کنید.

کانکتور ترانس را سرجای خود وصل کنید. دستگاه شروع به کار می کند کمی صبر کنید (حدوداً ۵۰ ثانیه) تا سیم کارت وارد شبکه شود (چشمک زدن LED کندتر شود). از عملکرد صحیح دستگاه و تمام تجهیزات متصل به آن اطمینان حاصل کنید. درب دستگاه را در جای خود قرار داده و پیچ های آن را ببندید. دستگاه آماده استفاده است.



**AC :** محل اتصال خروجی ترانس سه سر.

**BAT :** سیم های باطری را با رعایت پلاریته آن (قطب مثبت به سیم قرمز و قطب منفی به سیم سیاه) به باطری متصل نمایید. این ترمینال مجهز به فیوز می باشد. (الزاما از باتری ۴,۵ آمپر که قادر به تامین ولتاژ تا ۴۸ ساعت را داراست استفاده شود).

**AUX :** تغذیه تمام چشمی ها و حسگرها را با رعایت جهت مثبت و منفی به این ترمینال متصل نمایید. این ترمینال مجهز به فیوز می باشد.

**SPK :** شما می توانید حداکثر یک بلندگوی ۸ اهم ۲۵ وات را به این ترمینال متصل نمایید .

**SIR :** شما می توانید آژیر را با رعایت پلاریته به این ترمینال متصل نمایید.

**ZONE :** تمام زون ها بصورت پیشفرض بسته (NC) می باشند. فرمان چشم های هر زون را می توان با سری کردن، به ترمینال زون مربوطه متصل نمایید. 1.2.3.4.5.6

نکته: در حالت نیمه فعال زون های ۱ و ۲ فعال و سایر زون ها غیرفعال می باشند. (پیشفرض)

**OUT 1,2,3 :** ترمینال خروجی رله ها، جهت اتصال و کنترل وسایل برقی جانبی می باشد.

**SENSOR :** امکان لرن ۹۹ سنسور بیسیم با دستگاه

**REMOTE :** لرن ۹۹ ریموت





**نحوه حذف کردن چشمی بی سیم:** با فشردن همزمان میکروسوئیچ روی چشمی بی سیم (یا تکان دادن چشمی بی سیم) و میکروسوئیچ سمت چپ برد که با Sensor مشخص شده است، چشمی بی سیم حذف می شود. در این لحظه صدای بوق ممتد تاییدی بر حذف شدن چشمی بی سیم است.

**حذف تمام چشمی های بی سیم:** ابتدا برق ورودی دستگاه را قطع و باتری را از دستگاه جدا می نمایم. سپس میکروسوئیچ سمت چپ برد که با Sensor مشخص شده است فشرده و دستگاه را روشن و به مدت ۱۰ ثانیه میکروسوئیچ را نگه می داریم. در این حالت تمام سنسورهای بی سیم بطور همزمان حذف می شود. در این لحظه صدای سه بوق ممتد، تاییدی بر حذف شدن چشمی های بیسیم می باشد.

**ریست کارخانه ای دستگاه:** ابتدا برق ورودی دستگاه را قطع و باتری را از دستگاه جدا می نمایم. سپس دو میکروسوئیچ روی برد که با Sensor و Remot مشخص شده است هم زمان فشرده، دستگاه را روشن و به مدت ۲۰ ثانیه نگه می داریم. در این حالت سناریو، زمانبندی، شماره تلفن ها، ریموت ها و چشمی های بی سیم حذف می شوند و دستگاه به حالت کارخانه در می آید.

## نحوه لرن کردن ریموت:

**نحوه لرن کردن ریموت:** با فشردن همزمان یکی از کلیدهای ریموت مورد نظر و میکروسوئیچ سمت راست برد که با Remot مشخص شده است، ریموت لرن می شود. در این لحظه صدای تک بوق تاییدی بر لرن شدن ریموت است.

**نحوه حذف ریموت:** با فشردن همزمان یکی از کلیدهای ریموت و میکروسوئیچ سمت راست برد که با Remot مشخص شده است، ریموت حذف می شود. در این لحظه صدای بوق ممتد تاییدی بر حذف شدن ریموت است.

**حذف تمام ریموت ها:** ابتدا برق ورودی دستگاه را قطع و باتری را از دستگاه جدا می نمایم. سپس میکروسوئیچ سمت راست برد را که با Remot مشخص شده است فشرده و دستگاه را روشن و به مدت ۱۰ ثانیه میکروسوئیچ را نگه می داریم. در این حالت تمام ریموت ها بطور همزمان حذف می شود. در این لحظه صدای دو بوق ممتد، تاییدی بر حذف شدن ریموت ها می باشد.

**نحوه لرن کردن چشمی بی سیم:** با فشردن همزمان میکروسوئیچ روی چشمی بی سیم (یا تکان دادن چشمی بی سیم) و میکروسوئیچ سمت چپ برد که با Sensor مشخص شده است، چشمی بی سیم لرن می شود. در این لحظه صدای تک بوق تاییدی بر لرن شدن چشمی است.



## مد عملکرد کنترل رله ها توسط ریموت :

با فشردن همزمان کلید C+D (بی صدا + زنگوله) دستگاه در حالت کنترل کامل رله ها توسط ریموت قرار می گیرد؛ این بدین معناست که کلیدهای ریموت فقط رله ها را خاموش و روشن می نماید.

**کلید (زنگوله) D**

خاموش و روشن کردن  
هر سه رله با هم و  
بصورت همزمان

**کلید (قفل باز) B**

رله سه

**کلید (قفل بسته) A**

رله دو

**کلید C (بی صدا)**

رله یک



## مد عملکرد کنترل دستگاه توسط ریموت :

**حالت فعال:** با فشردن کلید A (قفل بسته) دستگاه با صدای تک بوق در حالت فعال قرار می گیرد.

**حالت غیرفعال:** با فشردن کلید B (قفل باز) دستگاه با صدای دو بوق کوتاه در حالت غیرفعال قرار می گیرد.

**حالت نیمه فعال:** با فشردن همزمان کلید A+B (قفل باز + قفل بسته) دستگاه با صدای سه بوق کوتاه در حالت

نیمه فعال قرار می گیرد در این حالت شما می توانید زون های مورد نظر را وارد حالت نیمه فعال کنید. (جهت غیرفعال کردن این حالت کلید B (قفل باز) را فشار دهید).



گزارشات دستگاه: با لمس این دکمه می توان ۱۰۰۰ گزارش اخیر را با ذکر تاریخ و ساعت مشاهده کرد.

شنود:

با لمس این دکمه و رفتن به حالت تماس، کاربر می تواند صدای محیطی که دستگاه در آن نصب شده است را شنود کند.

وضعیت دستگاه:

با لمس این گزینه کاربر می تواند وضعیت فعلی (شامل وضعیت دستگاه، رله ها، زون ها، میزان آنتن دهی و تاریخ و ساعت) را استعلام بگیرد.

روشن - خاموش کردن رله ها:

وسایل برقی مختلفی را که به خروجی های دستگاه (رله ها) متصل شده، با لمس کلید روشن یا خاموش، می توان از راه دور کنترل نمود.



## توضیحات اپلیکیشن تلفن همراه:

صفحه اصلی

تصویر صفحه اصلی اپلیکیشن مانند تصویر روبرو می باشد. توضیحات هر قسمت در ادامه خواهد آمد.

گزینه فعال:

با لمس این گزینه و ارسال پیام، دستگاه فعال می شود.

گزینه نیمه فعال:

با لمس این گزینه و ارسال پیام، دستگاه نیمه فعال می شود.

گزینه غیرفعال:

با لمس این گزینه و ارسال پیام، دستگاه غیرفعال می شود.





## ثبت و استعلام گارانتی

ثبت گارانتی :

جهت ثبت گارانتی بایستی سریال ده رقمی درج شده و مشخصات خود را وارد نمائید.

توجه : جهت ثبت گارانتی حتما اینترنت موبایل شما روشن باشد و سپس روی گزینه ارسال کلیک نمایید.

استعلام گارانتی دستگاه :

در این قسمت با وارد کردن سریال دستگاه و انتخاب گزینه ارسال می‌توانید از مدت زمان گارانتی خود اطلاع پیدا کنید.

## گزارشات دستگاه :

در این قسمت کاربر می‌تواند تمام گزارشات اخیر دستگاه با ذکر تاریخ ، ساعت و شماره تلفن مدیرانی که تغییراتی در تنظیمات دستگاه ایجاد نمایند را مشاهده کند .





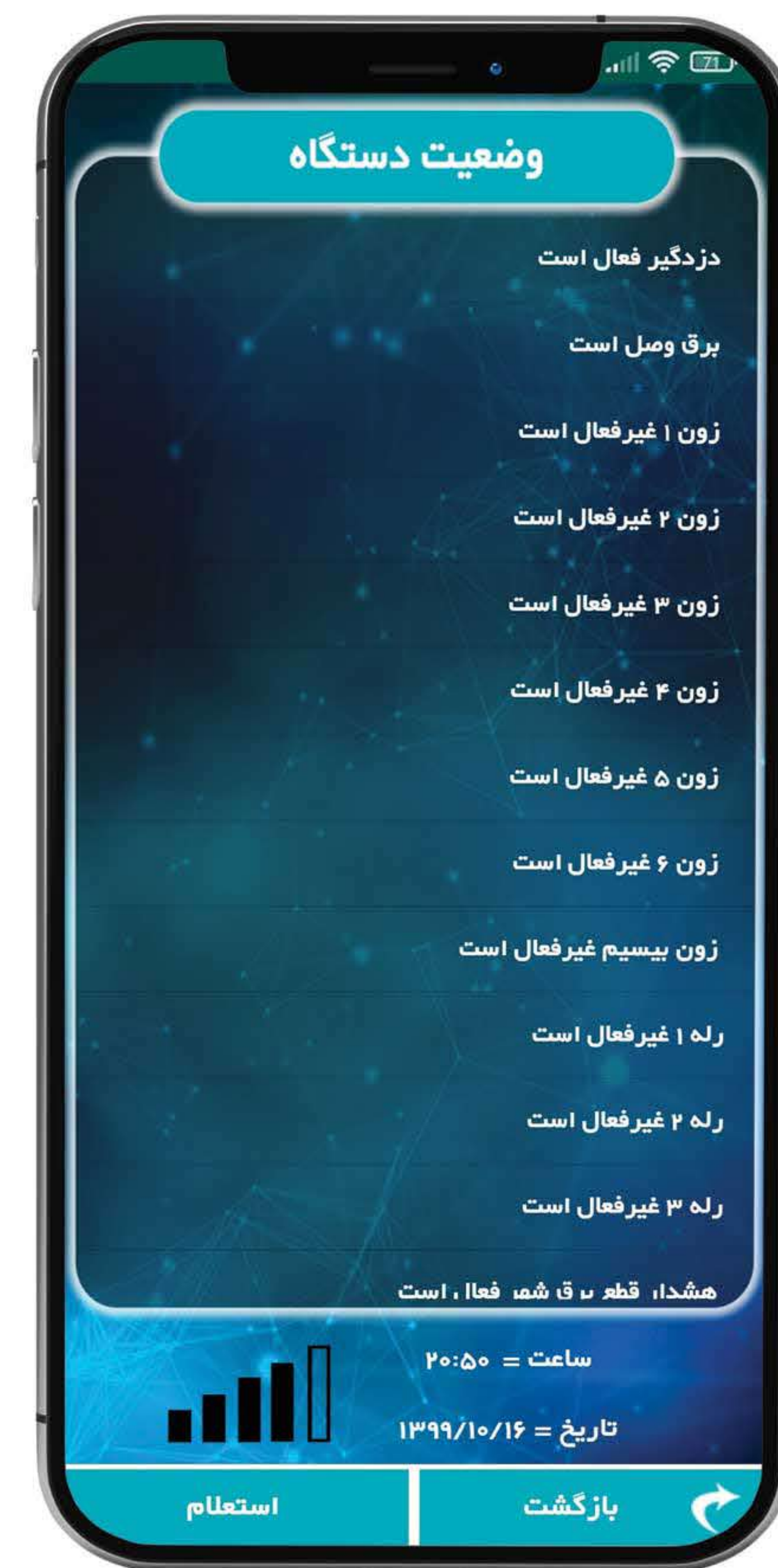


## تنظیمات

### شماره سیم کارت:

در این قسمت شماره سیم کارت موجود در دستگاه را وارد کنید.

هر قسمت از بخشهای بعدی شامل زیرمجموعه هایی می باشد که به تفکیک به شرح آنها می پردازیم.



## توضیحات اپلیکیشن تلفن همراه:

### وضعیت دستگاه

**استعلام:** با لمس دکمه استعلام و ارسال پیام می توان وضعیت دستگاه را به زبان فارسی مشاهده نمود.

همچنین زمان، تاریخ، و آنتن دهی دستگاه در این قسمت قابل مشاهده است.

**توجه:** جهت داشتن زمان بندی دقیق و بروز، هنگام راه اندازی دستگاه ابتدا از صفحه اصلی وارد زمان بندی شده و گزینه ارسال زمان بندی ها را لمس می کنیم تا ساعت و تاریخ بروز از طریق تلفن همراه برای دستگاه ارسال شود.

**توجه:** در این حالت ( بروز کردن زمان ) لازم نیست حتما زمان بندی خاصی تعریف و ذخیره شود.

**نکته مهم:** توجه داشته باشید که تاریخ و ساعت تلفن همراه شما بروز باشد.



**Normal open /NO**: با توجه به سنسور های مورد نظر و نرمال open بودن سنسور می‌توانید این حالت را انتخاب نمائید.

**Normal Close /NC** : با توجه به سنسور های مورد نظر و نرمال Close بودن سنسور می‌توانید این حالت را انتخاب نمائید.

**توجه:** زون مورد نظر در حالت نرمال Close باید بسته باشد (با جامپر)

**توجه:** حالت پیش فرض زون‌های دستگاه Normal Close می‌باشد.

**توجه:** تمام زون ها به صورت پیش فرض، در حالت فوری و NC هستند.

**دینگ دانگ :** با فعال کردن این حالت ، هنگامی که دزدگیر در حالت غیر فعال باشد با تحریک زون موردنظر (بلندگوی داخلی دستگاه) بوق هشدار به صدا در می‌آید.

این حالت جهت اطلاع پیدا کردن از عبور و مرور در زمانی که دزدگیر غیرفعال است حاصل می‌شود.

**توجه :** با تغییرات حالت برای زون‌های مورد نظر پس از آن به روی گزینه اعلام کلیک کنید.

**استعلام:** در این قسمت تمام حالت زون‌های تعریف شده برای شما آپدیت (بروزرسانی) می‌شود

**توجه داشته باشید** که شما فقط برای تمام زون های باسیم و 4 زون اول بی سیم می‌توانید

حالت مورد نظر را انتخاب نمائید.



با انتخاب این حالت در زمان فعال بودن دزدگیر، زون‌ها مورد بررسی (آماده باش) قرار می‌گیرند و با غیر فعال بودن دزدگیر از مدار خارج شده و بررسی نمی‌شود .

**24 ساعته:** با انتخاب این حالت برای زون‌ها ، در تمام حالات دستگاه (فعال - نیمه فعال - غیرفعال) زون‌های انتخاب شده مورد بررسی قرار می‌گیرند و دائما فعال خواهند بود.

**مخفی پیامک :** با انتخاب این حالت برای زون‌های مورد نظر، در تمام حالت های دستگاه ( فعال - نیمه فعال - غیرفعال) زون مورد بررسی قرار می‌گیرد و در صورت تحریک ،هشدار فقط به صورت پیامک به مدیران ارسال می‌شود.

**مخفی تماس :** با انتخاب این حالت ، زون مورد نظر در تمام حالت‌های دستگاه (فعال - نیمه فعال - غیرفعال) مورد بررسی قرار می‌گیرد و در صورت تحریک ، هشدار فقط به صورت تماس به مدیران اطلاع داده می‌شود

**حذف :** با انتخاب این حالت ، می‌توانید زون‌های موردنظر خود را حذف و از مدار خارج کنید.

دقت داشته باشید با حذف زون ، زون مورد نظر از مدار خارج شده و مورد بررسی قرار نمی‌گیرد همچنین با خارج سازی از حالت حذف ، مجدد به مدار باز می‌گردد.(این حالت بیشتر برای حذف زون های معیوب که ایجاد خطا می‌کنند، بکار می‌رود).





### مدیریت نام زون ها:

در این قسمت این امکان وجود دارد که تمامی زون های دستگاه را مانند تصویر روبرو نام گذاری و سپس ذخیره نمایید.

### توضیحات اپلیکیشن تلفن همراه:

#### تعریف/تغییر رمز ورود:

این گزینه این امکان را فراهم می آورد که امنیت دستگاه و امنیت دسترسی به دستگاه بالا رود. در این قسمت ابتدا الگوی رمز مورد نظر را وارد و گزینه ادامه را لمس کنید. سپس مجدد الگوی رمز را وارد نمایید و گزینه تایید را لمس نمایید. در صورتیکه تصمیم به تغییر رمز داشته باشید می توانید این مراحل را مجدد انجام دهید.

**نکته:** الگو می تواند شامل یک یا تمام نه نقطه موجود در صفحه رمز بشود. در صورت خالی گذاشتن این قسمت، بدون رمز می توان وارد اپلیکیشن موبایل شد.







### تنظیمات ریموت:

در این صفحه می توانید ریموت ها را فعال یا غیرفعال کنید. این گزینه این ویژگی را به دستگاه شما می دهد که در صورت نیاز (مثلا مفقود شدن ریموت)، ریموت را غیرفعال و در صورت رفع مشکل مجدد فعال نماید.

### مدیریت نام ریموت ها:

توصیه می شود جهت جلوگیری از سردرگمی هنگام غیرفعال یا فعال کردن ریموت ها تمامی ریموت ها در این قسمت نام گذاری شود.

### استعلام ریموت های غیر فعال:

از این گزینه می توان جهت استعلام شماره ریموت های غیرفعال استفاده نمود.

### مد دوم

کنترل رله ها: با انتخاب این حالت شما می توانید رله های دستگاه را به سه حالت ( خاموش و روشن - لحظه ای - ضربدری) کنترل نمایید.

### سه حالت عملکرد رله:

حالت لحظه ای: در این حالت با فعال کردن رله با توجه به زمان تعریف شده ، رله مورد نظر به صورت اتوماتیک غیرفعال می شود.

حالت خاموش \_ روشن: با فشردن کلید مختص به هر رله ، رله مورد نظر فعال و پس از فشردن مجدد کلید ، غیر فعال می شود. ( در این حالت با زدن کلید D (زنگوله) هر سه رله با هم روشن و خاموش می شوند.)

حالت ضربدری: در این حالت عملکرد رله به گونه ای می باشد که با فعال شدن هر رله ، 2 رله ی دیگر غیرفعال می شود.

به عنوان مثال: با فعال کردن رله 3 ، دستگاه به صورت اتومات رله 2 و 1 را غیرفعال می نماید





در این قسمت شما می‌توانید برای تمام ریموت‌های دستگاه ، دوشیفت کاری تعریف نمائید که با تعیین ساعت ورود ، تمام ریموت‌ها در ساعت مورد نظر فعال شوند و با تعیین ساعت خروج تمام ریموت‌ها در آن ساعت غیر فعال شوند.

پس از انتخاب ساعات مورد نظر جهت فعال و غیرفعال بودن تمام ریموت‌ها ، گزینه تأیید شیفت مورد نظر را انتخاب و سپس بر روی گزینه ارسال کلیک نمائید ، سپس با انتخاب گزینه اعلام ، تمام تنظیمات انجام شده برای شما آپدیت (بروز رسانی) می‌شود .

**عملکرد ریموت :** در این قسمت شما می‌توانید 2 مد عملکرد برای ریموت‌ها انتخاب نمائید.

مد اول

**کنترل دزدگیر :** در این حالت شما می‌توانید دزدگیر را از طریق ریموت ( در حالت های فعال - نیمه‌فعال - غیر فعال - فعال به صورت بی صدا ) کنترل نمائید.

## توضیحات اپلیکیشن تلفن همراه:

**مدیریت نام رله ها:**

در این قسمت این امکان وجود دارد که تمامی وسایل برقی متصل به خروجی های دستگاه ( رله ها ) را مانند تصویر روبرو نام گذاری و سپس ذخیره نمائید.

**مدت زمان رله لحظه ای :** با توجه به حالت عملکرد رله به صورت لحظه ای ، شما قادر خواهید بود که مدت زمان رله لحظه ای را تعیین نمائید.







## مدیریت ضبط صدا

مدیریت ضبط صدا شماره یک (زون های فوری):

با انتخاب گزینه ضبط صدا، دستگاه با شما تماس گرفته و بعد از وصل تماس می‌توانید تا ۱۵ ثانیه ویس مورد نظر را ضبط نمائید و پس از آن تماس قطع و مجدد دستگاه با شما تماس گرفته و ویس مورد نظر را پخش می‌کند. برای حذف ویس ضبط صدا بر روی گزینه حذف کلیک نمائید.

مدیریت ضبط صدا شماره ۲ (زون های ۲۴ ساعت):

طبق توضیحات داده شده نحوه ضبط ویس همانند توضیحات بالا انجام می‌گیرد، با در نظر گرفتن این نکته که پس از تحریک شدن زون های ۲۴ ساعته، دستگاه با شما تماس می‌گیرد و ویس (مورد نظر) ضبط شده را پخش می‌نماید. توجه: مدت زمان هر یک از ویس‌های مورد نظر ۱۵ ثانیه می‌باشد.

تست صوت:

در این قسمت شما می‌توانید میزان صدای اعلانات سخنگو را تنظیم نمائید.

همچنین شما در این صفحه می‌توانید تعیین کنید که چه اعلاناتی به صورت سخنگو برایتان پخش شود.

**توجه:** تمامی اعلانات به صورت پیش‌فرض برای شما فعال هستند و شما می‌توانید به دلخواه تیک اعلانات را بردارید تا اعلان مورد نظر برایتان غیرفعال گردد.

با انتخاب گزینه play (آیکون پلی) صوت هشدار سخنگو برای شما پخش خواهد شد؛ جهت جایگزین کردن صدای خود به عنوان صوت هشدار می‌توانید با انتخاب گزینه میکروفن (ایکن میکروفون) صدای دلخواه خود را ضبط نمائید.

جهت حذف ویس و برگشت به صورت پیش‌فرض می‌توانید بر روی گزینه سطل آشغال (ایکن سطل زباله) کلیک کنید.

با انتخاب گزینه PAUSE (ایکن توقف) ضبط ویس شما متوقف می‌شود.

جهت تایید و پخش هشدار مورد نظر به صورت سخنگو تیک هر هشدار را فعال نمائید و سپس بر روی گزینه ذخیره کلیک کنید.

**توجه:** با بی‌صدا (Silent) کردن گوشی موبایل هیچ یک از هشدارهای سخنگو برای شما فعال نخواهد شد.







### مدیریت شماره تلفن ها:

در این قسمت می‌توانید حداکثر 10 شماره تماس برای دستگاه تعریف نمائید.

می‌توانید با انتخاب هر یک از گزینه‌های پیامک ، تماس و کنترل تعیین نمائید هنگام اعلام سرقت با شماره‌های مورد نظر به صورت پیامک یا تماس گزارش داده شود ؛ همچنین با انتخاب گزینه کنترل شماره‌های مورد نظر مدیر دستگاه تعریف شده و امکان دسترسی به تنظیمات دستگاه را از طریق اپلیکیشن خواهند داشت .

**توجه:** پس از وارد کردن شماره‌های مورد نظر و تعیین سطح دسترسی برای هر یک از شماره‌تلفن‌ها گزینه ذخیره و ارسال را انتخاب نمائید در غیر این صورت هیچ شماره‌ای در دستگاه ذخیره نخواهد شد.

**توجه :** تمام کسانی که گزینه کنترل برای آن‌ها فعال باشد مدیر دستگاه بوده و امکان حذف و اضافه کردن شماره تلفن‌ها و تغییر در تنظیمات دستگاه را دارند.

### شارژ / موجودی سیم کارت

فرمول کنترل شارژ: فرمول استعلام شارژ اپراتور سیمکارت موجود در دستگاه را وارد نمائید و سپس گزینه ذخیره و ارسال را انتخاب نمائید.

مثال :

اپراتور ایرانسل : \*۱۴۱\*۱#

اپراتور همراه اول : \*۱۴۰\*۱۱#

اپراتور رایتل : \*۲۰۰#

بعد از وارد کردن فرمول مورد نظر بر روی گزینه " کنترل شارژ " کلیک نمائید . توجه داشته باشید جهت استعلام شارژ سیم‌کارت دستگاه ، حتما زبان سیم‌کارت انگلیسی باشد.

**توجه:** جهت تغییر زبان سیم‌کارت بر روی گزینه‌های مورد نظر جهت تغییر زبان کلیک نمائید.  
افزایش شارژ

با انتخاب گزینه‌ی افزایش شارژ، شما می‌توانید سیمکارت دستگاه خود را شارژ نمائید. با وارد کردن دستور کد شارژ ، کد ۱۶ رقمی و تایید ارسال ، شارژ مورد نظر برای دستگاه ارسال می‌شود .

#کد ۱۶ رقمی \*۱۴۱\*

به عنوان مثال :

اجرای کد : USSD







### استعلام

با انتخاب گزینه استعلام، می‌توانید تمامی شماره های ذخیره شده در دستگاه و سطح دسترسی هر یک را دریافت نمائید.

توجه: در صورت نیاز به افزودن شماره‌های جدید ابتدا باید با استفاده از استعلام، شماره‌های قبلی را دریافت و سپس شماره‌های جدید را به آن اضافه کنید در غیر این صورت شماره‌های قبلی پاک خواهد شد.



توجه: تمام کسانی که گزینه کنترل برای آن‌ها فعال باشد مدیر دستگاه بوده و امکان حذف و اضافه کردن شماره تلفن‌ها و تغییر در تنظیمات دستگاه را دارند

توجه داشته باشید برای وارد کردن شماره‌های ششم تا دهم حتما در کادر زیر اقدام کنید.





### تنظیمات جانبی:

#### مدت زمان تماس (ثانیه)

با توجه به زمان تعیین شده ، دستگاه در زمان اعلام سرقت آژیر می زند.  
**هشدار قطع برق:** با انتخاب گزینه غیرفعال گزارش هشدار قطع برق شهر، برای مدیران غیرفعال می شود .

**توجه :** در حالت پیش فرض گزارشات قطع برق برای تمام مدیران فعال است.

**گزارش دهی ریموت :** با انتخاب گزینه ی غیرفعال تمام گزارشات ریموت برای مدیران غیرفعال می شود.

**توجه :** در حالت پیش فرض گزارش دهی ریموت برای تمام مدیران فعال است.

**گزارش دهی سناریو و زمانبندی :** با انتخاب گزینه غیرفعال تمام گزارشات (سناریو و زمانبندی) برای مدیران غیرفعال می شود .

**توجه :** در حالت پیش فرض گزارش دهی سناریو و زمانبندی برای تمام مدیران فعال می باشد.



### تنظیمات جانبی:

#### کنترل رله ها با ریموت:

با انتخاب این گزینه می توان کنترل وسایل برقی متصل به دستگاه را با ریموت به راحتی انجام داد. در این حالت استفاده از ریموت برای فعال کردن یا غیرفعال کردن دستگاه امکان پذیر نیست. برای غیر فعال کردن این حالت کافیست گزینه غیرفعال کردن را لمس کنیم.

**حالت دینگ دانگ:** با فعال کردن این حالت و تحریک زون یک، دستگاه بوق هشدار پخش می کند.

**مدت زمان آژیر:** این گزینه این امکان را فراهم می آورد که مدت زمان آژیر دستگاه قابل تنظیم باشد.

**شنود:** می توان با فعال و غیرفعال کردن آن امکان شنود را کنترل نمود.





### زمان بندی:

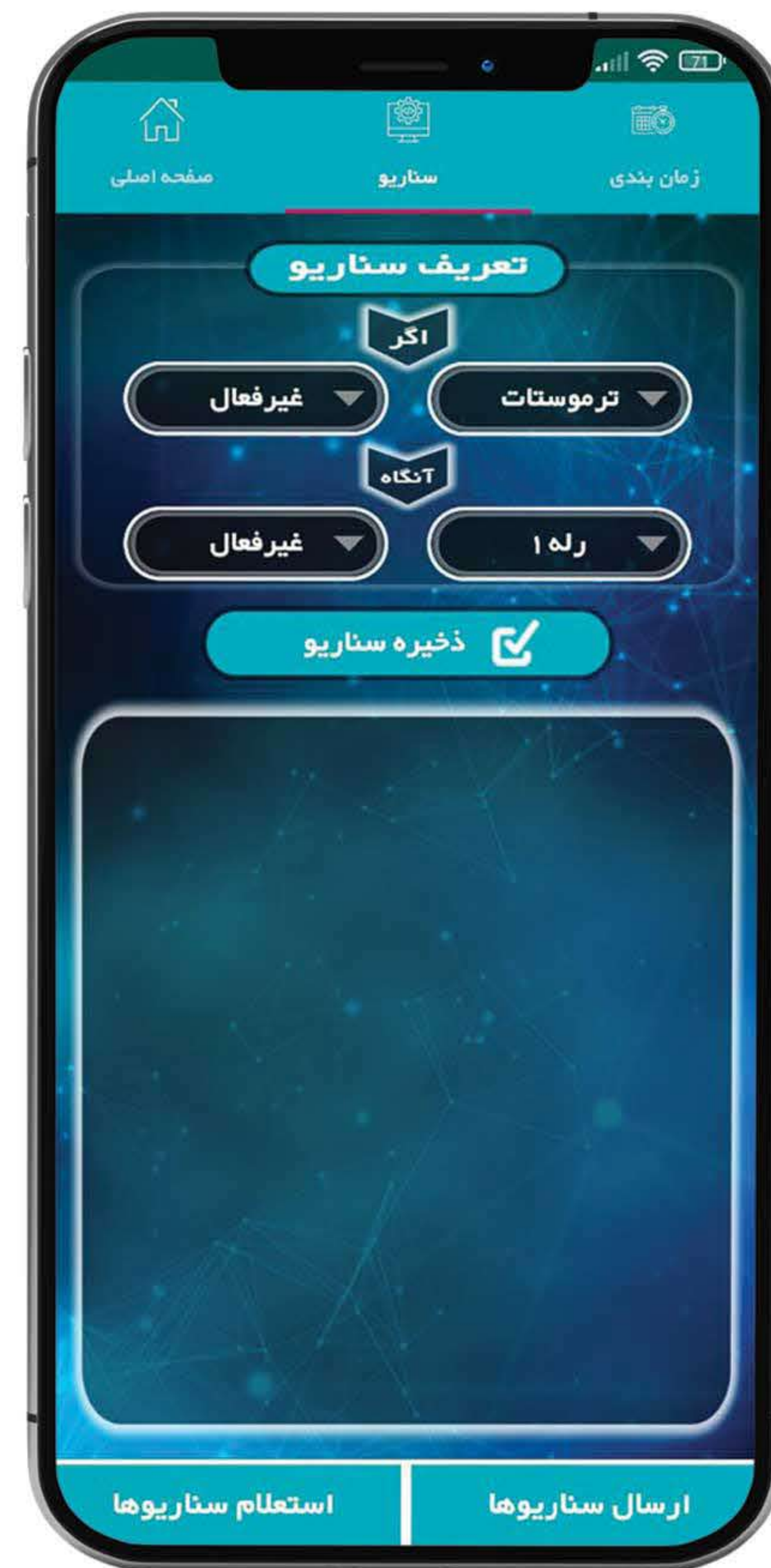
در این قسمت از برنامه، کاربر می تواند با مشخص کردن زمان در یک روز از ماه مشخصی رله خاصی را فعال یا غیرفعال نماید. برای مثال دستگاه می تواند در ساعت ۲۲ و ۳۰ دقیقه از روز ۱۴ آبان رله یک (کفکش چاه) را فعال کند.

**یکبار:** انتخاب گزینه یکبار این امکان را فراهم می آورد که زمان بندی تنها یکبار اجرا و سپس غیرفعال گردد.

**روزانه:** انتخاب گزینه روزانه این امکان را فراهم می آورد که زمان بندی روزانه تکرار گردد.

**هفتگی:** انتخاب گزینه هفتگی این امکان را فراهم می آورد که زمان بندی هر هفته تکرار گردد.

**استعلام زمان بندی ها:** با لمس کردن گزینه استعلام زمان بندی ها می توان زمان بندی های ذخیره شده در دستگاه را دانلود کرد.



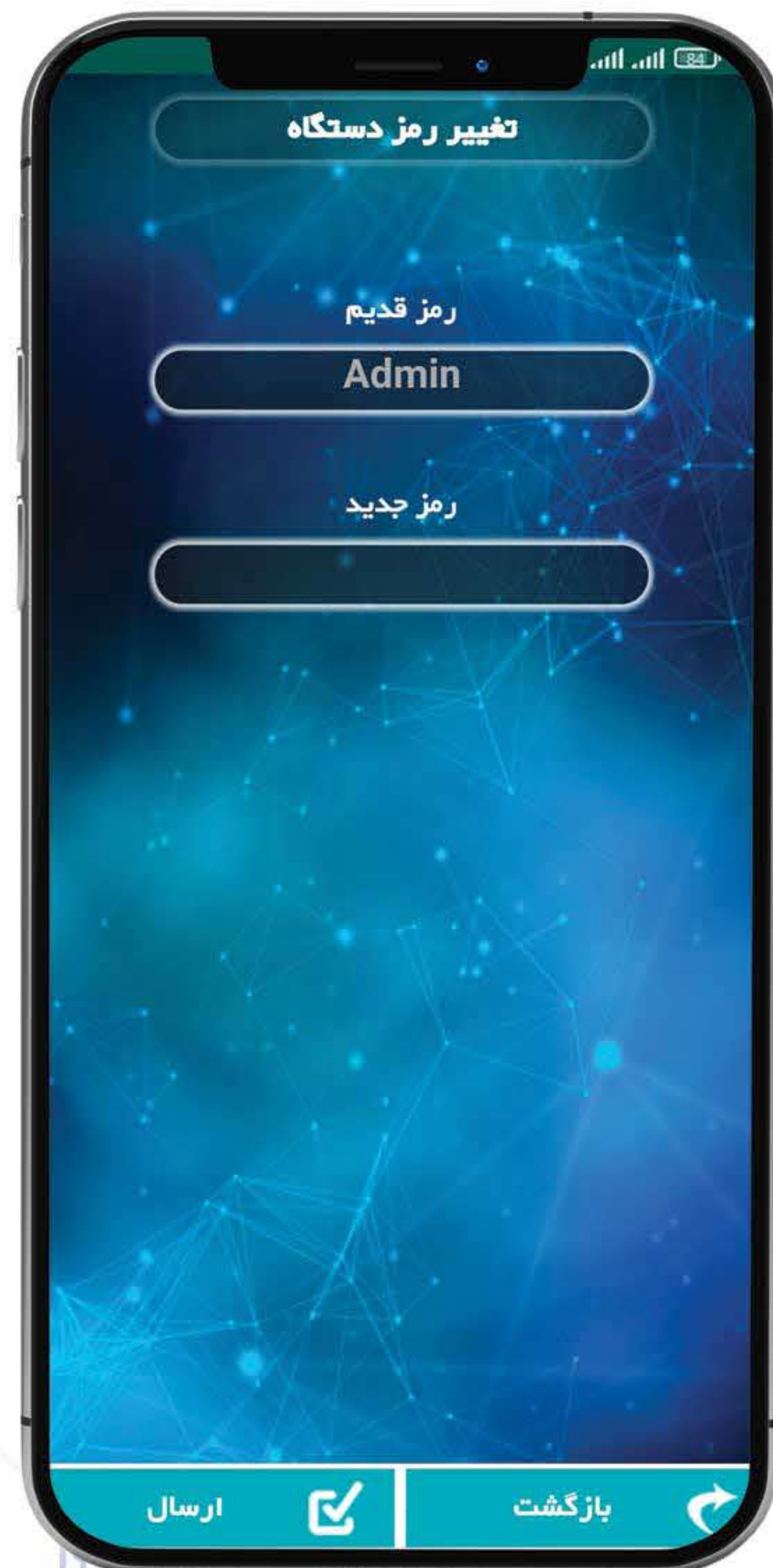
### سناریو:

در این قسمت از برنامه کاربر می تواند با توجه به فعال یا غیرفعال شدن زون خاصی، رله خاصی را فعال یا غیرفعال نماید. برای مثال دستگاه می تواند با فعال شدن زون یک که بیانگر افزایش دمای محیط است آنگاه به صورت خودکار رله ۲ که مربوط به تهویه است را روشن کند.

**نکته:** کفایت ابتدا هر سناریو را ذخیره و در پایان تمام سناریوها را با لمس دکمه ارسال سناریوها هم زمان ارسال نمود.

با لمس کردن گزینه استعلام سناریوها می توان سناریوهای ذخیره شده در دستگاه را دانلود کرد.





### تغییر رمز دستگاه:

در این قسمت می توانید رمز پیشفرض دستگاه را تغییر دهید با داشتن این رمز کاربر می تواند در صورت گم شدن تلفن همراه و وارد کردن این رمز از طریق تلفن همراه دیگری دستگاه را به عنوان مدیر کنترل کند.

مثال: ( T۱=۰۹۱۲۳۴۵۶۷۸۹/pass=Admin ) شماره تلفن در حافظه اول ذخیره می شود.

توجه: پسورد پیشفرض Admin می باشد. جهت افزایش امنیت، آن را تغییر دهید.



### ویرایش / افزودن دستگاه

در این قسمت با انتخاب گزینه "افزودن دستگاه" و وارد کردن نام محل نصب دزدگیر و شماره سیمکارت دستگاه، پس از انتخاب گزینه ذخیره شما می توانید چندین دستگاه «IFpanel» را فقط با یک اپلیکیشن کنترل نمائید.



مثال

فرمت ارسال دستور

عملکرد دستور

T1=09123456789/T2=09123456789/T3=09123456789/T4=09123456789/	T1=09123456789/T2=09123456789/T3=09123456789/T4=09123456789/T5=E/	ذخیره چهار شماره تلفن همزمان
Rin1	Rin1	فعال کردن دستگاه
Rin0	Rin0	غیر فعال کردن دستگاه
Haen	Haen	نیمه فعال کردن دستگاه
R1en	R1en	روشن کردن رله ۱
R1ds	R1ds	خاموش کردن رله ۱

کد دستورات جهت کنترل پنل اعلان سرقت

مثال	فرمت ارسال دستور	عملکرد دستور
T1=09123456789/	شماره تلفن / = T1	ذخیره شماره تلفن اول
T2=09123456789/	شماره تلفن / = T2	ذخیره شماره تلفن دوم
T3=09123456789/	شماره تلفن / = T3	ذخیره شماره تلفن سوم
T4=09123456789/	شماره تلفن / = T4	ذخیره شماره تلفن چهارم



Time_Rels=5[Second]/	Trels?	استعلام از مدت زمان رله لحظه ای
/T1=09123456789/T2=09333333333/T3=E/T4=E /T5=E/T6=E/T7=E/T8=E/T9=E/T10=E	T?	استعلام از تمام شماره های ذخیره شده در دستگاه
T1=09111111111&111/T2= 09222222222&010/T3=E/ T4=E/T5=E/	Ta?	استعلام از شماره های ذخیره شده در دستگاه و دسترسی ها ( ۵ شماره اول )
T6=09111111111&111/T7= 09222222222&010/T8=E/ T9=E/T10=E/	Tb?	استعلام از شماره های ذخیره شده در دستگاه و دسترسی ها ( ۵ شماره دوم )
mote[1,2 ]ls [Inactive] /	accr?	استعلام ریموت های غیر فعال
Control Relais Without Remote / With 09333333333	hndd	انتخاب مد عملکرد ریموت ( مد دزدگیر )

مثال	فرمت ارسال دستور	عملکرد دستور
R2en	R2en	روشن کردن رله ۲
R2ds	R2ds	خاموش کردن رله ۲
R3en	R3en	روشن کردن رله ۳
R3ds	R3ds	خاموش کردن رله ۳
remote1=0	remote1=0	غیر فعال کردن ریموت ۱
remote1=1	remote1=1	فعال کردن ریموت ۱
stat	stat	استعلام وضعیت کلی دستگاه



مثال

فرمت ارسال دستور

عملکرد دستور

Reportage Senario And Timing  
[ Inactive ] /With 09333333333

repst0

غیر فعال کردن گزارش‌دهی سناریو/ زمانبندی

دستگاه جهت ضبط صدا با شما تماس می‌گیرد

Voice1=  
Record

ضبط صدا

دستگاه جهت پخش صدا با شما تماس می‌گیرد

Voice1=  
Play

پخش صدا

Voice1 Removed / With 09333333333

Voice1=  
Delete

حذف صدا

مدیریت ضبط صدا،  
شماره ۱ - زون های فوری

مثال

فرمت ارسال دستور

عملکرد دستور

Control Relais With Remote Mode1 /  
With 09333333333

hnde1

انتخاب مد عملکرد ریموت  
( مد رله - روشن/ خاموش )

Control Relais With Remote Mode2 /  
With 09333333333

hnde2

انتخاب مد عملکرد ریموت  
( مد رله - لحظه ای )

Control Relais With Remote Mode3 /  
With 09333333333

hnde3

انتخاب مد عملکرد ریموت  
( مد رله - ضربدری )

Mic [ON] / With 09333333333

Mic=1

فعال کردن شنود

Mic [OFF] / With 09333333333

Mic=0

غیر فعال کردن شنود

Charger Connection Error [ON] /  
With 09333333333

AC=1

فعال کردن هشدار قطع برق

Charger Connection Error [OFF] /  
With 09333333333

AC=0

فعال کردن گزارش‌دهی ریموت



## ضمانت نامه

تاریخ نصب ..... / ..... / .....

شماره سریال دستگاه: .....

ارائه ضمانت مشروط به حیات است.

جهت فعال سازی ضمانت، می توانید از طریق اپلیکیشن یا سایت [www.IFPanel.ir](http://www.IFPanel.ir) شماره سریال دستگاه و مشخصات مربوطه را تکمیل و ارسال نمایید.  
در صورت عدم فعال سازی، دستگاه شامل گارانتی نخواهد بود.

مهر و امضا مجری نصب

## کد دستورات جهت کنترل پنل اعلان سرقت

مثال	فرمت ارسال دستور	عملکرد دستور
دستگاه جهت ضبط صدا با شما تماس می گیرد	Voice2=Record	ضبط صدا
دستگاه جهت پخش صدا با شما تماس می گیرد	Voice2=Play	پخش صدا
Voice2 Removed / With 09333333333	Voice2=Delete	حذف صدا
Reportage Senario And Timing [ Active ] / With 09333333333	repst1	فعال کردن گزارش دهی سناریو/ زمان بندی

مدیریت ضبط صدا،  
شماره ۲ - زون های ۲۴ ساعته